

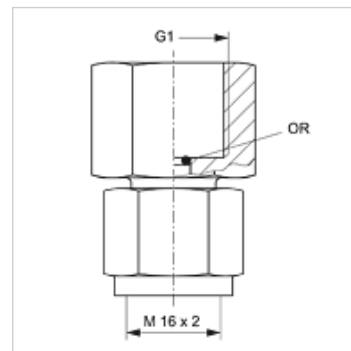
HFM MMD НКО

съединение за измервателни уреди, серия M16 x 2

HANSA FLEX

Свойства

Съединение 1	вътрешни резби BSP цилиндрични
Форма на уплътнение 1	уплътняващ с кръгло уплътнение .
Съединение 2	метрична гаечна резба M 16 x 2
Конструкция	директно съединение за манометър
Обем на доставката	с кръгло уплътнение
Температура min.	-20 °C
Температура max.	100 °C
Материал	стомана
Повърхностно защитно покритие	с галванично покритие



Указание

При монтаж с датчик НК РТА отстранете евент. наличното кръгло уплътнение в резбовото съединение!

Артикул

Обозначение	макс. работно налягане (bar)	OR	G1
HFM MMD 1/4	630	5,0 x 1,5	G 1/4" -19

е принадлежност към следните продукти

НК РТА датчик за налягане