

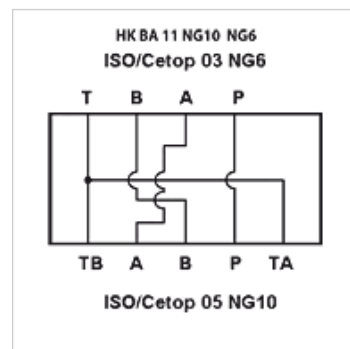
HK BA 11 NG10 NG6

Редуцираща планка ном. размер 10 - ном. размер 6

HANSA FLEX

Свойства

Обем на доставката	вкл. комплект болтове (4 бр. M6 x 30) вкл. кръгли уплътнения (5x OR 12,42 x 1,78 / 70Sh)
Материал	материал: стомана (350 bar)
Съединение	ISO/Cetop 05 ном. размер 10



Указание

Внимание! Съединенията А и В на страна ном. размер 6 са разменени.
други основни планки при запитване

Артикул

Обозначение	Станции	Височина (mm)	Ширина (mm)	Дължина (mm)	Тегло (kg)
HK BA 115	редуцираща планка ном. размер 10 към ном. размер 6	30	65	70	1,0