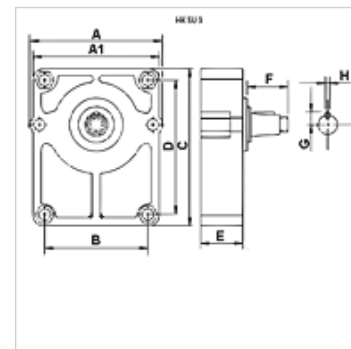


HK SU 3

лагер с отстъп

Свойства

използване за европейска стандартна помпа BG3



Описание

Лагери с изходна част се поставят на зъбчати помпи, които напр. се задвижват от клиновидни ремъци или вериги и поради това са изложени на по-високи радиални натоварвания.

За връзката между помпата и лагера с изходна част е необходима съответната главина на куплунга. (Моля поръчайте отделно!)

За смазване се препоръчва грес съгл. DIN 51502

Извод само за Европейска стандартна форма.

Артикул

Обозначение	за помпата	A	A1	B	C	D	E	F	G	H	Главина	Вал	Тегло
		(mm)	(mm)	(mm)	(mm)	(mm)	(mm)	(mm)	(mm)	(mm)			(kg)
HK SU 3 C	Европейски стандарт констр. размер 3	124,5	120,0	98,2	150	128	52	48,0	12,0	8	HK BF 3	цилиндричен Ø 24	2,20
HK SU 3 D	Европейски стандарт констр. размер 3	124,5	120,0	98,2	150	128	52	43,0	12,0	4	HK BF 3	кониичен вал 1:8	2,20

Главина = необходима главина на куплунга – Констр. размер 2 / констр. размер 3 - Европейска стандартна помпа

Принадлежности

HK BF Coupling hub