

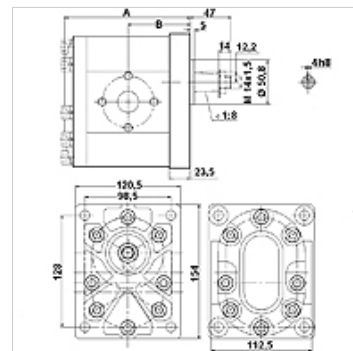
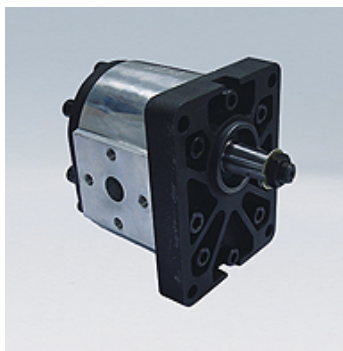
HK CBD1 F5

помпа със зъбно колело размер 3 CBD1F5

HANSA FLEX

Свойства

Изпълнение	Economy variant преден фланец и крайна капачка от стоманена отливка
Центрова окръжност напорна страна	51 / M10
Центрова окръжност всмукателна страна	51 / M10 от 20 до 46 VFU куб. см 62 / M10 от 55 до 63 VFU куб. см
Материал	корпус: алуминий преден фланец, крайна капачка: стоманена отливка



Описание

Европейска стандартна помпа – схема на отверстията 128 x 98 – Ø 50,8 – конус 1:8 – съединение за фланци

Указания за поръчка

Други версии на помпата могат да бъдат доставени при запитване

Артикул

Обозначение	VFU (ccm) (cc)	p1 max. (bar)	p2 max. (bar)	p3 max. (bar)	A (mm)	B (mm)	Посока на въртене	Обороти min. (rpm)	Обороти max. (rpm)	Тегло (kg)
HK CBD1F5 20 F37 Z20	20,00	200	220	250	119,0	58,75	въртящи се надясно	700	2000	7,00
HK CBD1F5 20 F37 Z2L	20,00	200	220	250	119,0	58,75	въртящи се наляво	700	2000	7,00
HK CBD1F5 26 F37 Z20	26,00	200	220	250	123,5	61,00	въртящи се надясно	700	2000	7,30
HK CBD1F5 26 F37 Z2L	26,00	200	220	250	123,5	61,00	въртящи се наляво	700	2000	7,30
HK CBD1F5 33 F37 Z20	33,00	200	220	250	128,5	63,50	въртящи се надясно	700	2000	7,40
HK CBD1F5 33 F37 Z2L	33,00	200	220	250	128,5	63,50	въртящи се наляво	700	2000	7,40
HK CBD1F5 39 F37 Z20	39,00	200	220	250	132,5	65,50	въртящи се надясно	700	2000	7,50
HK CBD1F5 39 F37 Z2L	39,00	200	220	250	132,5	65,50	въртящи се наляво	700	2000	7,50
HK CBD1F5 46 F37 Z20	46,00	200	220	250	138,0	68,25	въртящи се надясно	700	2000	7,70
HK CBD1F5 46 F37 Z2L	46,00	200	220	250	138,0	68,25	въртящи се наляво	700	2000	7,70
HK CBD1F5 55 F39 Z20	55,00	200	220	250	143,0	70,25	въртящи се надясно	700	2000	8,20
HK CBD1F5 55 F39 Z2L	55,00	200	220	250	143,0	70,25	въртящи се наляво	700	2000	8,20
HK CBD1F5 63 F39 Z20	63,00	200	220	250	149,5	74,00	въртящи се надясно	700	2000	8,50
HK CBD1F5 63 F39 Z2L	63,00	200	220	250	149,5	74,00	въртящи се наляво	700	2000	8,50

VFU = подаващ обем на всеки оборот – p1 = постоянно налягане – p2 = работно налягане – p3 = максимално налягане

Принадлежности

WDA	Съединение за помпи (3 отвора), ъгъл 90°
WDS	Съединение за помпи (3 отвора), ъгъл 90°
F	Съединение за помпи, (4 отвора)
FE	Съединение за помпи, (4 отвора)

Допълнителни елементи

HK MPK	таблица за избор к-ции от помпа-двигател за помпи със зъбни колела
--------	--