

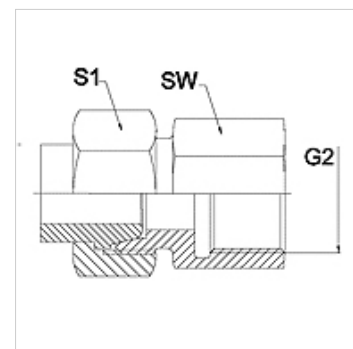
WA AFL-GAR

съединение ... AFL-GAR, стомана

HANSA FLEX

Свойства

Диапазон на използване	свързваща арматура за гъвкави връзки
Съединение 1	цолова вътрешна резба цилиндрична
Форма на уплътнение 1	конично уплътняващ
Стандарт	DIN EN 10226 / ISO 7-1
Модификация	права
Изпълнение	резбово съединение от 3 части
Материал	стомана



Указание

Посочените ширини на ключа са ориентировъчно стойности!

Указания за поръчка

други размери при запитване

Артикул

Обозначение	DN	PN (bar)	G2	SW (mm)	S1 (mm)
WA 006 AFL-GAR	6	250	G 1/4" -19	19	17,0
WA 008 AFL-GAR	8	250	G 1/4" -19	19	19,0
WA 010 AFL-GAR	10	250	G 3/8" -19	22	22,0
WA 013 AFL-GAR	13	250	G 1/2" -14	27	27,0
WA 016 AFL-GAR	16	160	G 1/2" -14	27	32,0
WA 020 AFL-GAR	20	160	G 3/4" -14	32	36,0
WA 025 AFL-GAR	25	100	G 1" -11	41	41,0
WA 032 AFL-GAR	32	100	G 1,1/4" -11	50	50,0
WA 040 AFL-GAR	40	100	G 1,1/2" -11	55	60,0

Варианти на продукта

WA AFL-GAR VA съединение ... AFL-GAR, VA, благородна стомана