

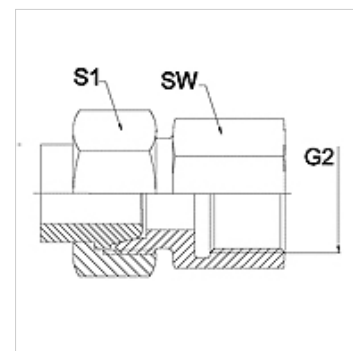
WA AFL-GAR VA

съединение ... AFL-GAR, VA

HANSA FLEX

Свойства

Диапазон на използване	свързваща арматура за гъвкави връзки
Съединение 1	цолова вътрешна резба цилиндрична
Форма на уплътнение 1	конично уплътняващ
Стандарт	DIN EN 10226 / ISO 7-1
Модификация	права
Изпълнение	резбово съединение от 3 части
Материал	благородна стомана



Указание

Посочените ширини на ключа са ориентировъчно стойности!

Указания за поръчка

други размери при запитване

Артикул

Обозначение	DN	PN (bar)	G2	SW (mm)	S1 (mm)
WA 006 AFL-GAR VA	6	250	G 1/4" -19	19	17,0
WA 008 AFL-GAR VA	8	250	G 1/4" -19	19	19,0
WA 010 AFL-GAR VA	10	250	G 3/8" -19	22	22,0
WA 013 AFL-GAR VA	13	250	G 1/2" -14	27	27,0
WA 016 AFL-GAR VA	16	160	G 1/2" -14	27	32,0
WA 020 AFL-GAR VA	20	160	G 3/4" -14	32	36,0
WA 025 AFL-GAR VA	25	100	G 1" -11	41	41,0
WA 032 AFL-GAR VA	32	100	G 1,1/4" -11	50	50,0
WA 040 AFL-GAR VA	40	100	G 1,1/2" -11	55	60,0

Варианти на продукта

WA AFL-GAR съединение ... AFL-GAR, стомана, стомана