

WA AFL-VRK

съединение ... AFL-VRK, стомана

HANSA FLEX

Свойства

Диапазон на използване свързваща арматура за гъвкави връзки

Съединение 1 цолова външна резба конична

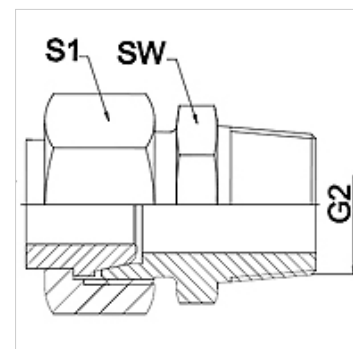
Форма на уплътнение 1 конично уплътняващ

Стандарт DIN EN 10226 / ISO 7-1

Модификация права

Изпълнение резбово съединение от 3 части

Материал стомана



Указание

Посочените ширини на ключа са ориентировъчно стойности!

Указания за поръчка

други размери при запитване

Артикул

Обозначение	DN	PN (bar)	G2	SW (mm)	S1 (mm)
WA 006 AFL-VRK	6	250	R 1/4"	17	17,0
WA 008 AFL-VRK	8	250	R 1/4"	17	19,0
WA 010 AFL-VRK	10	250	R 3/8"	24	22,0
WA 013 AFL-VRK	13	250	R 1/2"	27	27,0
WA 016 AFL-VRK	16	160	R 1/2"	27	32,0
WA 020 AFL-VRK	20	160	R 3/4"	36	36,0
WA 025 AFL-VRK	25	100	R 1"	41	41,0
WA 032 AFL-VRK	32	100	R 1.1/4"	50	50,0
WA 040 AFL-VRK	40	100	R 1.1/2"	60	60,0

Варианти на продукта

WA AFL-VRK VA съединение ... AFL-VRK, VA, благородна стомана