

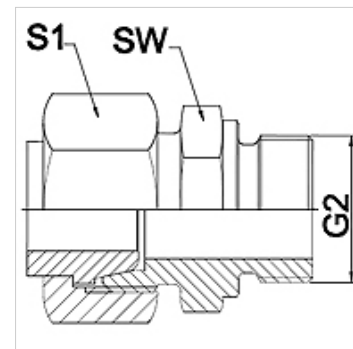
# WA AFL-VR

съединение ... AFL-VR, стомана

**HANSA FLEX**

## Свойства

Диапазон на използване	свързваща арматура за гъвкави връзки
Съединение 1	външна резба BSP цилиндрична
Форма на уплътнение 1	конично уплътняващ
Стандарт	ISO 228-1
Модификация	права
Изпълнение	резбово съединение от 3 части
Материал	стомана



## Указание

Посочените ширини на ключа са ориентировъчно стойности!

## Указания за поръчка

други размери при запитване

## Артикул

Обозначение	DN	PN (bar)	G2	SW (mm)	S1 (mm)
WA 006 AFL-VR	6	250	G 1/4" -19	19	17,0
WA 008 AFL-VR	8	250	G 1/4" -19	19	19,0
WA 010 AFL-VR	10	250	G 3/8" -19	22	22,0
WA 013 AFL-VR	13	250	G 1/2" -14	27	27,0
WA 016 AFL-VR	16	160	G 1/2" -14	27	32,0
WA 020 AFL-VR	20	160	G 3/4" -14	32	36,0
WA 025 AFL-VR	25	100	G 1" -11	41	41,0
WA 032 AFL-VR	32	100	G 1,1/4" -11	50	50,0
WA 040 AFL-VR	40	100	G 1,1/2" -11	55	60,0

## Варианти на продукта

WA AFL-VR VA съединение ... AFL-VR, VA, благородна стомана