

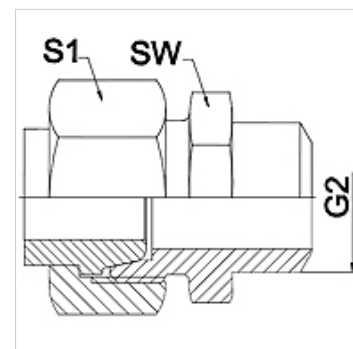
# WA AFL-SA VA

съединение ... AFL-SA, VA

**HANSA FLEX**

## Свойства

Диапазон на използване	свързваща арматура за гъвкави връзки
Съединение 1	приварен крайник за метрична тръба
Форма на уплътнение 1	конично уплътняващ
Модификация	права
Изпълнение	резбово съединение от 3 части
Материал	благородна стомана



## Указание

Посочените ширини на ключа са ориентировъчно стойности!

## Указания за поръчка

други размери при запитване

## Артикул

Обозначение	DN	PN (bar)	G2 (mm)	SW (mm)	S1 (mm)
WA 006 AFL-SA VA	6	250	12	14	17,0
WA 008 AFL-SA VA	8	250	14	17	19,0
WA 010 AFL-SA VA	10	250	16	19	22,0
WA 013 AFL-SA VA	13	250	19	22	27,0
WA 016 AFL-SA VA	16	160	22	27	32,0
WA 020 AFL-SA VA	20	160	27	32	36,0
WA 025 AFL-SA VA	25	100	32	41	41,0
WA 032 AFL-SA VA	32	100	40	46	50,0
WA 040 AFL-SA VA	40	100	46	55	60,0

## Варианти на продукта

WA AFL-SA съединение ... AFL-SA, стомана, стомана (с възможност за заваряване)