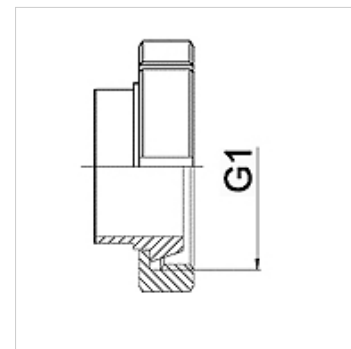


## Свойства

Диапазон на използване	свързваща арматура за гъвкави връзки
Съединение 1	сферичен накрайник, форма SD с холендрова гайка с ЖЛЕБ форма F
Форма на уплътнение 1	конично уплътняващ с уплътнителен пръстен
Стандарт	DIN 11851 DIN 405-1
Модификация	права
Материал	благородна стомана



## Указания за поръчка

други размери при запитване

## Артикул

Обозначение	DN	PN (bar)	G1
WA 010 LMAVA	10	40	Rd 28 x 1/8"
WA 013 LMAVA	13	40	Rd 34 x 1/8"
WA 020 LMAVA	20	40	Rd 44 x 1/6"
WA 025 LMAVA	25	40	Rd 52 x 1/6"
WA 032 LMAVA	32	40	Rd 58 x 1/6"
WA 040 LMAVA	40	40	Rd 65 x 1/6"
WA 050 LMAVA	50	25	Rd 78 x 1/6"
WA 065 LMAVA	65	25	Rd 95 x 1/6"
WA 080 LMAVA	80	25	Rd 110 x 1/4"
WA 100 LMAVA	100	25	Rd 130 x 1/4"
WA 125 LMAVA	125	16	Rd 160 x 1/4"
WA 150 LMAVA	150	16	Rd 190 x 1/4"