

# CH3 FPM-C

Бутален покриващ маншет CH3

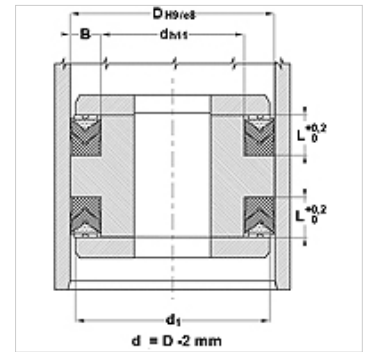
**HANSA FLEX**

## Свойства

Конструкция	покриващ маншет за бутала
Работно налягане	до 400 bar
Скорост при плъзгане max.	0,5 m/s
Температура min.	-30 °C
Температура max.	150 °C
Течности	минерални масла водни емулсии
Монтаж	върху бутала от няколко части



Toleranz / Tolerance			
D	d	d1	L
H9 / e8	h11	0/-0,30	0/+0,30



## Описание

висока устойчивост на температура.  
за тежки условия на работа като пневматични удари.  
силни вибрации, лоши повърхности.

## Указания за поръчка

При специални работни условия (течност, температура, налягане ...) моля да се обръщате към нас.

## Артикул

Обозначение	D (mm)	d (mm)	L (mm)
CH3-100 FPM-C	100	80	21,2
CH3-140 FPM-C	140	115	25,8