

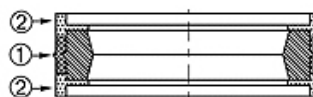
DPS SI

комплект за уплътняване на бутала за бутала от една част DPS SI

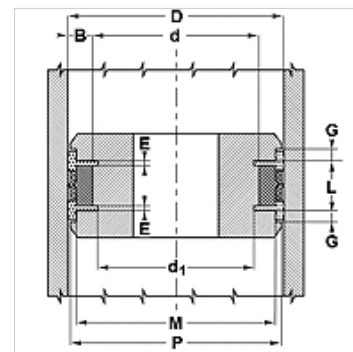
HANSA FLEX

Свойства

Конструкция	комплект за уплътняване на бутала
Работно налягане	до 300 bar
Скорост при плъзгане max.	0,5 m/s
Температура min.	-30 °C
Температура max.	110 °C
Течности	минерални масла водни емулсии
Материал	(1) уплътнение: NBR с подсилване с тъкан (2) водещ пръстен: полиацетал
Приложение	хидравлика



Toleranz / Tolerance					
D	d	L	G	M	P
H11	+0,10 0	+0,25 0	+0,10 0	± 0,05	± 0,15



Описание

уплътнение с малко триене.
лесно решение.

Указания за поръчка

При специални работни условия (течност, температура, налягане ...) моля да се обръщате към нас.

Възможен е друг материал: FPM

Артикул

Обозначение	D (mm)	d (mm)	L (mm)	G (mm)	M (mm)	P (mm)	d1 (mm)	E (mm)
DPS 30 22-SI	30	22	13,5	3,20	26	29,4	19,00	2,1
DPS 32 24-SI	32	24	15,5	3,20	28	31,4	21,00	3,1
DPS 35 27-SI	35	27	15,5	3,20	31	34,4	24,00	3,1
DPS 45 37-SI	45	37	15,5	3,20	41	44,4	34,10	3,1