

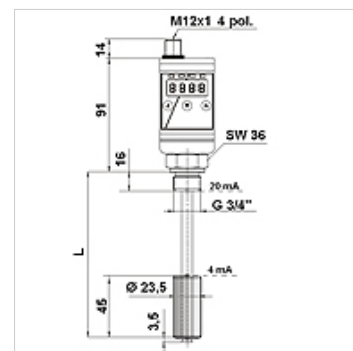
HK NTM XP

термопрекъсвач на нивото с LED индикация HK NTMXP

HANSA FLEX

Свойства

Работно налягане	макс. 1 bar
Работна температура max.	70 °C
Съединение	G 3/4" външна резба
работно напрежение	24 V DC
електрическо съединение	M12x1, 4-полюсен
вид защита	IP 65
Материал	поплавок SK 601 - твърд PU тръбен включвател - месинг уплътнение: NBR
Обем на доставката	без щекер



Описание

корпусът се завърта до 270°

изход: 2x PNP (може да се програмира свободно, нормално затворен, нормално отворен

контакт, прозорец, хистерезис)

мин. / макс. памет за стойности

измерване на нивото: дължина на датчика минус 45 мм, резолюция на индикацията 10 мм

измерване на температурата: -20°C до +120°C (PT100)

точност ±1 % от крайната стойност

Указания за поръчка

Поръчайте отделно щекер M12 с кабел

Артикул

Обозначение	L (mm)	Тегло (kg)
HK NTM XP MS 2S 280	280	0,39
HK NTM XP MS 2S 370	370	0,41
HK NTM XP MS 2S 500	500	0,43

Принадлежности

HK DSR 4POL ъглов щекер M12 4-полюсен с кабел