

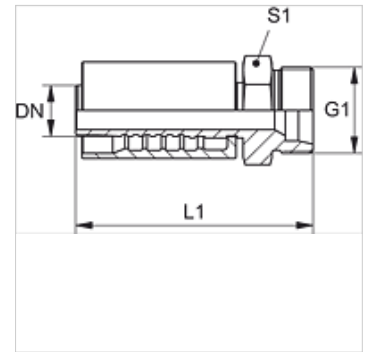
# PA 500 HL A

Притискаща арматура, CEL

**HANSA FLEX**

## Свойства

Диапазон на използване	притискаща арматура за маркучи HD 500
Съединение 1	метрична външна резба цилиндрична
Форма на уплътнение 1	24° вътрешен конус
съкращение	CEL
Стандарт	ISO 8434-1
Интегриране	без скъсващ се предпазител
Обем на доставката	притискащ нипел + притискащ пръстен
Материал	стомана
Повърхностно защитно покритие	с галванично покритие



## Артикул

Обозначение	DN	Мярка	Цол	G1	за външен Ø на тръбата (mm)	L1 (mm)
PA 532 HL A	31	20	1.1/4"	M 45 x 2	35	115,0