

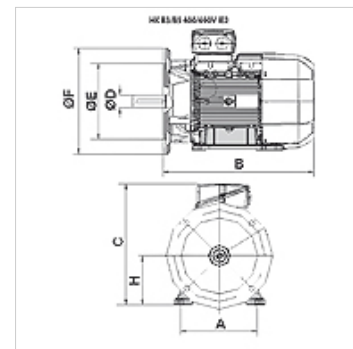
HK B3/B5 400/690V IE2

Електродвигател B3/B5 400/690V IE2

HANSA FLEX

Свойства

Изпълнение	модификация B3/B5 крачетата могат да се демонтират стабилни крачета (от НК160М4 ***)
вид защита	IP 55
околна температура	-20 °C до +40 °C
Материал	корпус: алуминий корпус: сив чугун (от НК160М4B354-6IE2)



Описание

енергоспестяващи двигатели с накъсо съединен ротор, със собствено охлаждане
High Efficiency IE2 - IEC60034-30:2008
разчетно напрежение 400/690V 50Hz, 460V 60Hz; 4-полюсно
толеранс на напрежението +- 5%
от 11kW вкл. термозащита (PTC позистор)

Артикул

Обозначение	n 50 Hz (rpm)	n 60 Hz (rpm)	P 50 Hz (kW)	P 60 Hz (kW)	I 50 Hz (A)	LF 50 Hz	A (mm)	H (mm)	B (mm)	C (mm)	Ø D вал (mm)	Ø E (mm)	Ø F (mm)	η (IE2) %	Тегло (kg)
НК 112М4 В35 4-6 IE2	1460	1760	4,00	4,60	8,20	0,81	190	112	375	302	28	180	250	85,5	29,0
НК 132SB4 В35 4-6 IE2	1460	1760	5,50	6,30	11,20	0,80	216	132	390	342	38	230	300	87,7	42,0

P 50 Hz = nominal output at 400 V/50 Hz – P 60 Hz = номинална мощност при 400 V/60 Hz – n 50 Hz = номинални обороти при 400 V/50 Hz – n 60 Hz = номинални обороти при 400 V/60 Hz – I 50 Hz = номинален ток при 400 V/50 Hz – LF 50 Hz = коефициент на мощност cos ϕhi при 50 Hz – η (IE2) = ефективност съгласно IE2 в % (при пълно натоварване)