

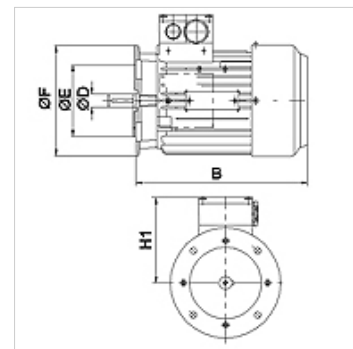
# HK B5 230/400V IE2

## електродвигател B5 230/400V IE2

**HANSA FLEX**

### Свойства

Изпълнение	модификация B5 без крачета
вид защита	IP 55
околна температура	-20 °C до +40 °C
Материал	корпус: алуминий



### Описание

енергоспестяващи двигатели с накъсо съединен ротор, със собствено охлаждане  
High Efficiency IE2 - IEC60034-30:2008  
разчетно напрежение 230/400V 50Hz, 460V 60Hz; 4-полюсно  
толеранс на напрежението +- 5%

### Артикул

Обозначение	n 50 Hz	n 60 Hz	P 50 Hz	P 60 Hz	I 50 Hz	LF 50 Hz	H1	B	C	Ø D вал	Ø E	Ø F	η (IE2) %	Тегло
	(rpm)	(rpm)	(kW)	(kW)	(A)		(mm)	(mm)	(mm)	(mm)	(mm)	(mm)		(kg)
<b>HK 80M4 B5 2-4 IE2</b>	1400	1700	0,75	0,86	1,81	0,75	120	268	200	19	130	200	79,6	12,3
<b>HK 90L4 B5 2-4 IE2</b>	1440	1740	1,50	1,75	3,40	0,77	128	326	218	24	130	200	82,8	18,0
<b>HK 100LA4 B5 2-4 IE2</b>	1455	1755	2,20	2,55	4,65	0,81	166	336	266	28	215	250	84,3	21,0
<b>HK 100LB4 B5 2-4 IE2</b>	1455	1755	3,00	3,45	6,20	0,82	166	336	266	28	215	250	85,5	25,0

P 50 Hz = nominal output at 400 V/50 Hz – P 60 Hz = номинална мощност при 400 V/60 Hz – n 50 Hz = номинални обороти при 400 V/50 Hz – n 60 Hz = номинални обороти при 400 V/60 Hz – I 50 Hz = номинален ток при 400 V/50 Hz – LF 50 Hz = коефициент на мощност cos ϕ<sub>nl</sub> при 50 Hz – η (IE2) = ефективност съгласно IE2 в % (при пълно натоварване)