

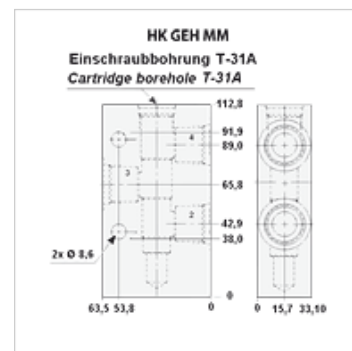
HK GEH MM

Корпус на клапан за клапани картридж T-31A

HANSA FLEX

Свойства

Материал	алуминий стомана
Работно налягане	up to 350 bar



Артикул

Обозначение	Съединение ^{2,3,5}	Работно налягане bar	Свердлован отвор на клапана	Материал	за тип на вентила	Тегло (kg)
HK MMU	G 3/8"	макс. 210 bar	T-31A	алуминий	HK FSBS / HK FSCS	0,7
HK MMU S	G 3/8"	макс. 350 bar	T-31A	стомана	HK FSBS / HK FSCS	1,6
HK MMV	G 1/2"	макс. 210 bar	T-31A	алуминий	HK FSBS / HK FSCS	0,7
HK MMV S	G 1/2"	макс. 350 bar	T-31A	стомана	HK FSBS / HK FSCS	1,6

е принадлежност към следните продукти

HK FS	Разделител / обединител на ток FS
-------	-----------------------------------