

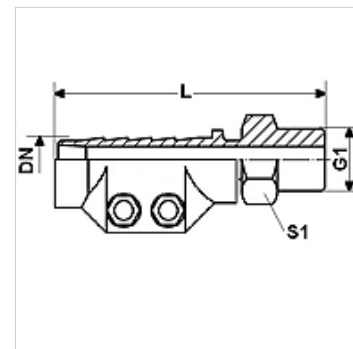
# DAMPF HR

Арматури за пара HR, със затягащи пръстени, стомана

**HANSA FLEX**

## Свойства

<b>Диапазон на използване</b>	приложения с гореща вода или наситена пара
<b>Съединение 1</b>	външна резба BSPT сферична
<b>Форма на уплътнение 1</b>	плоско уплътняващи
<b>Работно налягане</b>	до 18 bar
<b>съкращение</b>	AGR-плосък
<b>Стандарт</b>	DIN EN 14423 стандарт за резби ISO 228/DIN 2999
<b>Обем на доставката</b>	със затягащи пръстени
<b>Температурен диапазон</b>	наситена пара до +210 °C горща вода до +120 °C
<b>Материал</b>	стомана затягащи пръстени от пресован месинг
<b>Повърхностно защитно покритие</b>	с галванично покритие



## Артикул

Обозначение	DN	Мярка	Цол	G1	L (mm)	Диапазон на закрепване (мм)	S1 (mm)
DAMPF 13 HR	12	8	1/2"	G 1/2" -14	95,0	24 - 26	22
DAMPF 19 HR	19	12	3/4"	G 3/4" -14	95,0	32 - 34	27
DAMPF 25 HR	25	16	1"	G 1" -11	100,0	39 - 41	36
DAMPF 32 HR	31	20	1.1/4"	G 1,1/4" -11	105,0	47 - 50	46
DAMPF 38 HR	38	24	1.1/2"	G 1,1/2" -11	125,0	53 - 56	50
DAMPF 50 HR	51	32	2"	G 2" -11	140,0	67 - 69	60

DN = номинален диаметър, номинална ширина

## Варианти на продукта

<b>DAMPF AR MG</b>	Арматури за пара AR, със затягащи пръстени, месинг, месинг
<b>DAMPF AR VA</b>	Арматури за пара AR, със затягащи пръстени, благородна стомана, благородна стомана