

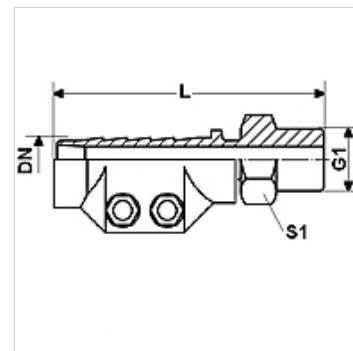
DAMPF HR MG

Арматури за пара HR, със затягащи пръстени, месинг

HANSA FLEX

Свойства

Диапазон на използване	приложения с гореща вода или наситена пара
Съединение 1	външна резба BSPT сферична
Форма на уплътнение 1	плоско уплътняващи
Работно налягане	до 18 bar
съкращение	AGR-плосък
Стандарт	DIN EN 14423 стандарт за резби ISO 228/DIN 2999
Обем на доставката	със затягащи пръстени
Температурен диапазон	наситена пара до +210 °C горща вода до +120 °C
Материал	месинг затягащи пръстени от пресован месинг



Артикул

Обозначение	DN	Мярка	Цол	G1	L (mm)	Диапазон на закрепване (мм)	S1 (mm)
DAMPF 13 HR MG	12	8	1/2"	G 1/2" -14	95,0	24 - 26	22
DAMPF 19 HR MG	19	12	3/4"	G 3/4" -14	95,0	32 - 34	27
DAMPF 25 HR MG	25	16	1"	G 1" -11	100,0	39 - 41	36
DAMPF 32 HR MG	31	20	1.1/4"	G 1,1/4" -11	105,0	47 - 50	46
DAMPF 38 HR MG	38	24	1.1/2"	G 1,1/2" -11	125,0	53 - 56	50
DAMPF 50 HR MG	51	32	2"	G 2" -11	140,0	67 - 69	60

DN = номинален диаметър, номинална ширина

Варианти на продукта

DAMPF AR	Арматури за пара AR, със затягащи пръстени, стомана, стомана
DAMPF AR VA	Арматури за пара AR, със затягащи пръстени, благородна стомана, благородна стомана