

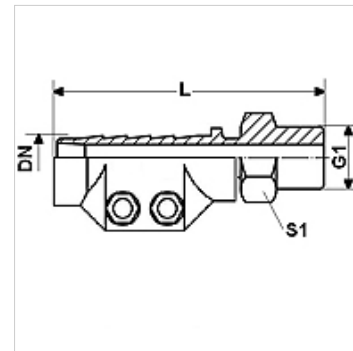
DAMPF HR VA

Арматури за пара HR, със затягащи пръстени, благородна стомана

HANSA FLEX

Свойства

Диапазон на използване	приложения с гореща вода или наситена пара
Съединение 1	външна резба BSPT сферична
Форма на уплътнение 1	плоско уплътняващи
Работно налягане	до 18 bar
съкращение	AGR-плосък
Стандарт	DIN EN 14423 стандарт за резби ISO 228/DIN 2999
Обем на доставката	със затягащи пръстени
Температурен диапазон	наситена пара до +210 °C горща вода до +120 °C
Материал	благородна стомана затягащи пръстени от благородна стомана



Артикул

Обозначение	DN	Мярка	Цол	G1	L (mm)	Диапазон на закрепване (мм)	S1 (mm)
DAMPF 13 HR VA	12	8	1/2"	G 1/2" -14	95,0	24 - 26	22
DAMPF 19 HR VA	19	12	3/4"	G 3/4" -14	95,0	32 - 34	27
DAMPF 25 HR VA	25	16	1"	G 1" -11	100,0	39 - 41	36
DAMPF 32 HR VA	31	20	1.1/4"	G 1,1/4" -11	105,0	47 - 50	46
DAMPF 38 HR VA	38	24	1.1/2"	G 1,1/2" -11	125,0	53 - 56	50
DAMPF 50 HR VA	51	32	2"	G 2" -11	140,0	67 - 69	60

DN = номинален диаметър, номинална ширина

Варианти на продукта

DAMPF AR	Арматури за пара AR, със затягащи пръстени, стомана, стомана
DAMPF AR MG	Арматури за пара AR, със затягащи пръстени, месинг, месинг