

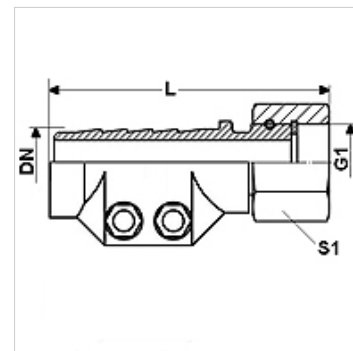
DAMPF AR

Арматури за пара AR, със затягащи пръстени, стомана

HANSA FLEX

Свойства

Диапазон на използване	приложения с гореща вода или наситена пара
Съединение 1	гаечна резба BSP
Форма на уплътнение 1	плоско уплътняващи
Работно налягане	до 18 bar
съкращение	DKR-плосък
Стандарт	DIN EN 14423 стандарт за резби ISO 228/DIN 2999
Обем на доставката	със затягащи пръстени и уплътнение
Температурен диапазон	наситена пара до +210 °C горща вода до +120 °C
Материал	стомана затягащи пръстени от пресован месинг
Повърхностно защитно покритие	с галванично покритие



Артикул

Обозначение	DN	Мярка	Цол	G1	L (mm)	Диапазон на закрепване (мм)	S1 (mm)
DAMPF 13 AR	12	8	1/2"	G 1/2" -14	88,0	24 - 26	27
DAMPF 19 AR	19	12	3/4"	G 3/4" -14	92,0	32 - 34	32
DAMPF 25 AR	25	16	1"	G 1" -11	93,0	39 - 41	41
DAMPF 32 AR	31	20	1.1/4"	G 1,1/4" -11	97,5	47 - 50	50
DAMPF 38 AR	38	24	1.1/2"	G 1,1/2" -11	120,0	53 - 56	55
DAMPF 50 AR	51	32	2"	G 2" -11	131,0	67 - 69	70

DN = номинален диаметър, номинална ширина

Варианти на продукта

DAMPF AR MG	Арматури за пара AR, със затягащи пръстени, месинг, месинг
DAMPF AR VA	Арматури за пара AR, със затягащи пръстени, благородна стомана, благородна стомана