

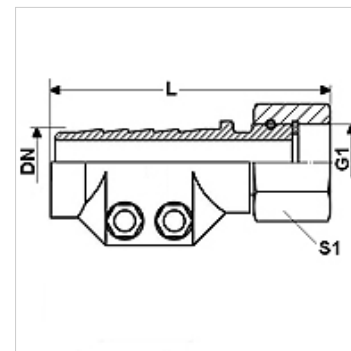
DAMPF AR MG

Арматури за пара AR, със затягащи пръстени, месинг

HANSA FLEX

Свойства

Диапазон на използване	приложения с гореща вода или наситена пара
Съединение 1	гаечна резба BSP
Форма на уплътнение 1	плоско уплътняващи
Работно налягане	до 18 bar
съкращение	DKR-плосък
Стандарт	DIN EN 14423 стандарт за резби ISO 228/DIN 2999
Обем на доставката	със затягащи пръстени и уплътнение
Температурен диапазон	наситена пара до +210 °C горща вода до +120 °C
Материал	месинг затягащи пръстени от пресован месинг



Артикул

Обозначение	DN	Мярка	Цол	G1	L (mm)	Диапазон на закрепване (мм)	S1 (mm)
DAMPF 13 AR MG	12	8	1/2"	G 1/2" -14	88,0	24 - 26	27
DAMPF 19 AR MG	19	12	3/4"	G 3/4" -14	92,0	32 - 34	32
DAMPF 25 AR MG	25	16	1"	G 1" -11	93,0	39 - 41	41
DAMPF 32 AR MG	31	20	1.1/4"	G 1,1/4" -11	97,5	47 - 50	-
DAMPF 38 AR MG	38	24	1.1/2"	G 1,1/2" -11	120,0	53 - 56	55
DAMPF 50 AR MG	51	32	2"	G 2" -11	131,0	67 - 69	70

DN = номинален диаметър, номинална ширина

Варианти на продукта

DAMPF AR	Арматури за пара AR, със затягащи пръстени, стомана, стомана
DAMPF AR VA	Арматури за пара AR, със затягащи пръстени, благородна стомана, благородна стомана