

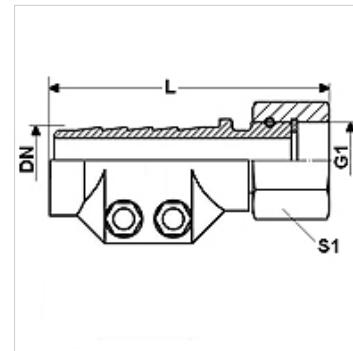
DAMPF AR VA

Арматури за пара AR, със затягащи пръстени, благородна стомана

HANSA FLEX

Свойства

| | |
|------------------------|---|
| Диапазон на използване | приложения с гореща вода или наситена пара |
| Съединение 1 | гаечна резба BSP |
| Форма на уплътнение 1 | плоско уплътняващи |
| Работно налягане | до 18 bar |
| съкращение | DKR-плосък |
| Стандарт | DIN EN 14423 стандарт за резби ISO 228/DIN 2999 |
| Обем на доставката | със затягащи пръстени и уплътнение |
| Температурен диапазон | наситена пара до +210 °C горща вода до +120 °C |
| Материал | благородна стомана затягащи пръстени от благородна стомана |



Артикул

| Обозначение | DN | Мярка | Цол | G1 | L (mm) | Диапазон на закрепване (мм) | S1 (mm) |
|----------------|----|-------|--------|--------------|--------|-----------------------------|---------|
| DAMPF 13 AR VA | 12 | 8 | 1/2" | G 1/2" -14 | 88,0 | 24 - 26 | 27 |
| DAMPF 19 AR VA | 19 | 12 | 3/4" | G 3/4" -14 | 92,0 | 32 - 34 | 32 |
| DAMPF 25 AR VA | 25 | 16 | 1" | G 1" -11 | 93,0 | 39 - 41 | 41 |
| DAMPF 32 AR VA | 31 | 20 | 1.1/4" | G 1,1/4" -11 | 97,5 | 47 - 50 | - |
| DAMPF 38 AR VA | 38 | 24 | 1.1/2" | G 1,1/2" -11 | 120,0 | 53 - 56 | 55 |
| DAMPF 50 AR VA | 51 | 32 | 2" | G 2" -11 | 131,0 | 67 - 69 | 70 |

DN = номинален диаметър, номинална ширина

Варианти на продукта

| | |
|-------------|--|
| DAMPF AR | Арматури за пара AR, със затягащи пръстени, стомана, стомана |
| DAMPF AR MG | Арматури за пара AR, със затягащи пръстени, месинг, месинг |