

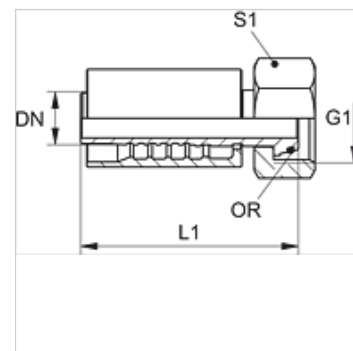
PA 700 AOS PLUS

Притискаща арматура, DKOS

HANSA FLEX

Свойства

Диапазон на използване	притискаща арматура за маркучи HD 700 PLUS
Съединение 1	метрична гаечна резба
Форма на уплътнение 1	24° външен конус с кръгло уплътнение
съкращение	DKOS
Стандарт	ISO 8434-1
Интегриране	със скъсващ се предпазител (Interlock)
Обем на доставката	притискащ нипел + притискащ пръстен
Материал	стомана
Повърхностно защитно покритие	с галванично покритие



Артикул

Обозначение	DN	Мярка	Цол	G1	за външен Ø на тръбата (mm)	L1 (mm)	S1
PA 720 AOS PLUS	19	12	3/4"	M 36 x 2	25	103,2	46
PA 725 AOS PLUS	25	16	1"	M 42 x 2	30	120,6	50
PA 725 AOS 32 PLUS	25	16	1"	M 52 x 2	38	124,6	60
PA 732 AOS 25 PLUS	31	20	1.1/4"	M 42 x 2	30	116,2	50
PA 732 AOS PLUS	31	20	1.1/4"	M 52 x 2	38	134,9	60
PA 740 AOS 32 PLUS	38	24	1.1/2"	M 52 x 2	38	137,0	60
PA 740 AOS PLUS	38	24	1.1/2"	M 68 x 2	50	141,0	80