

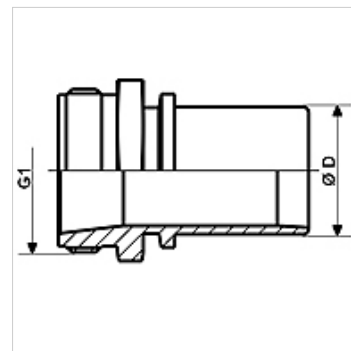
TW-TG VA

Арматура за автомобилни цистерни, благородна стомана

HANSA FLEX

Свойства

Диапазон на използване	автомобилни цистерни
Съединение 1	съединение за маркучи
Съединение 2	външна резба BSP цилиндрична
Конструкция	с осигурителен борт
Стандарт	DIN EN 14 420-5
Материал	благородна стомана



Артикул

Обозначение	DN*	Ø D (mm)	G1	макс. работно налягане (bar)
TW-TG 12 13 VA	13	13,4	G 1/2" -14	16
TW-TG 34 19 VA	19	19,4	G 3/4" -14	16
TW-TG 10 25 VA	25	25,4	G 1" -11	16
TW-TG 114 32 VA	31	32,4	G 1,1/4" -11	16
TW-TG 112 38 VA	38	38,4	G 1,1/2" -11	16
TW-TG 20 50 VA	50	50,4	G 2" -11	16
TW-TG 212 63 VA	63	63,4	G 2,1/2" -11	16
TW-TG 30 63 VA	63	63,4	G 3" -11	16
TW-TG 30 75 VA	75	75,4	G 3" -11	16
TW-TG 30 80 VA	80	80,4	G 3" -11	16
TW-TG 40 100 VA	100	100,4	G 4" -11	16

DN = номинален диаметър, номинална ширина

Варианти на продукта

TW-TG MG Арматура за автомобилни цистерни, месинг, месинг

Принадлежности

KS AL	Затягащ пръстен, алуминий
KS FIX AL	Затягащ пръстен за фиксиране с щифт, алуминий

е принадлежност към следните продукти

TW	Маркуч за автомобилни цистерни
TW OW	Маркуч за автомобилни цистерни без навивка