

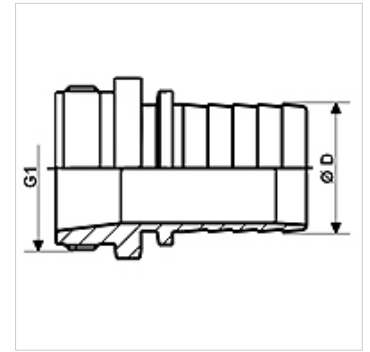
TW-T MG

Арматура за автомобилни цистерни, месинг

HANSA FLEX

Свойства

Диапазон на използване	автомобилни цистерни
Съединение 1	съединение за маркучи
Съединение 2	външна резба BSP цилиндрична
Конструкция	с осигурителен борт
Стандарт	DIN EN 14 420-5
Материал	месинг



Артикул

Обозначение	DN*	Ø D (mm)	G1	макс. работно налягане (bar)
TW-T 12 13 MG	13	13,4	G 1/2" -14	16
TW-T 34 19 MG	19	19,4	G 3/4" -14	16
TW-T 10 25 MG	25	25,4	G 1" -11	16
TW-T 114 32 MG	31	32,4	G 1,1/4" -11	16
TW-T 112 38 MG	38	38,4	G 1,1/2" -11	16
TW-T 20 50 MG	50	50,4	G 2" -11	16
TW-T 212 63 MG	63	63,4	G 2,1/2" -11	16
TW-T 30 75 MG	75	75,4	G 3" -11	16
TW-T 40 100 MG	100	100,4	G 4" -11	16

DN = номинален диаметър, номинална ширина

Принадлежности

KS AL	Затягащ пръстен, алуминий
KS FIX AL	Затягащ пръстен за фиксиране с щифт, алуминий

е принадлежност към следните продукти

TW	Маркуч за автомобилни цистерни
TW OW	Маркуч за автомобилни цистерни без навивка