

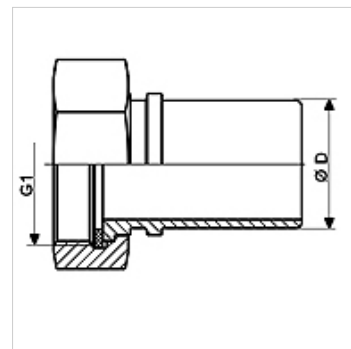
TW-TUEG VA

Арматура за автомобилни цистерни, благородна стомана

HANSA FLEX

Свойства

Диапазон на използване	автомобилни цистерни
Съединение 1	съединение за маркучи
Съединение 2	гаечна резба BSP
Форма на уплътнение 2	плоско уплътняващи
Конструкция	с осигурителен борт
Стандарт	DIN EN 14 420-5
Обем на доставката	с плоско уплътнение от PTFE
Материал	благородна стомана



Артикул

Обозначение	DN*	Ø D (mm)	G1	макс. работно налягане (bar)
TW-TUEG 12 13 VA	13	13,4	G 1/2" -14	16
TW-TUEG 34 19 VA	19	19,4	G 3/4" -14	16
TW-TUEG 10 25 VA	25	25,4	G 1" -11	16
TW-TUEG 114 32 VA	32	32,4	G 1,1/4" -11	16
TW-TUEG 112 38 VA	38	38,4	G 1,1/2" -11	16
TW-TUEG 20 50 VA	50	50,4	G 2" -11	16
TW-TUEG 212 63 VA	63	63,4	G 2,1/2" -11	16
TW-TUEG 30 75 VA	75	75,4	G 3" -11	16
TW-TUEG 40 100 VA	100	100,4	G 4" -11	16

DN = номинален диаметър, номинална ширина

Варианти на продукта

TW-TUEG MG Арматура за автомобилни цистерни, месинг, месинг

Принадлежности

KS AL	Затягащ пръстен, алуминий
KS FIX AL	Затягащ пръстен за фиксиране с щифт, алуминий

е принадлежност към следните продукти

TW	Маркуч за автомобилни цистерни
TW OW	Маркуч за автомобилни цистерни без навивка