

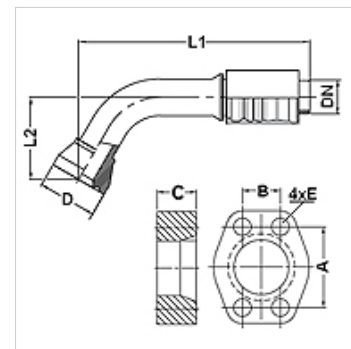
PA 700 SK6 60 PLUS

Swage fitting, SK6 angle 60°

HANSA FLEX

Свойства

Диапазон на използване	притискаща арматура за маркучи HD 700 PLUS
Съединение 1	съединение за фланци SAE 6000 PSI
Форма на уплътнение 1	плоско уплътняващ с кръгло уплътнение SF
Интегриране	със скъсващ се предпазител (Interlock)
Обем на доставката	притискащ нипел + притискащ пръстен
Допълнителен белег	cone SAE fitting
Материал	стомана
Повърхностно защитно покритие	с галванично покритие



Артикул

Обозначение	DN	Мярка	Цол	Размер на фланеца	D (mm)	М метр.	L1 (mm)	L2 (mm)	A (mm)	B (mm)	C (mm)	E (mm)
PA 732 SK6 60 PLUS	31	20	1.1/4"	1.1/4"	57,4		228,3	80,0	66,6	31,8	32,0	15
PA 740 SK6 60 PLUS	38	24	1.1/2"	1.1/2"	68,4		291,0	115,0	79,3	36,5	40,0	17
PA 750 SK6 60 PLUS	51	32	2"	2"	83,5		328,4	120,0	96,8	44,5	50,0	21

Принадлежности

FS	уплътнение за фланци SAE и ISO
SCHRAUBE M	Болт с вътрешен шестостен
SCHRAUBE M VZ	Болт с вътрешен шестостен