

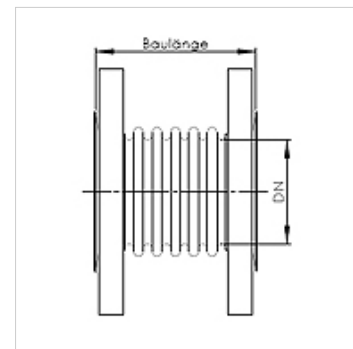
KOMP-LOS VA

Компенсатори от благородна стомана със свободни фланци

HANSA FLEX

Свойства

Приложение	компенсатор за поемане на вибрации
Изпълнение	многократно гофриран силфон, в зависимост от номиналната ширина и степента на налягане многостепенен двустранен свободен фланец
Материал	силфон от благородна стомана свободни фланци от стомана/благородна стомана
Температура min.	-200 °C
Температура max.	550 °C



Указание

Тъй като тези компенсатори често не са стандартни артикули, ние указваме за избор на изпълнение към листовките за избор на компенсатори (вижте допълнителните документи).

След това от тази информация ние разбира се ще изготвим за Вас компенсатор, който е предназначен точно за Вашите нужди.

Моля при монтажа да спазвате валидните за Вашия компенсатор изисквания за монтаж.

При въпроси моля да се обръщате към сфера на дейност Гъвкави връзки.

Указания за поръчка

Времето за доставка зависи много от материала и изпълнението на компенсатора.

Артикул

Обозначение

Edelstahl-Komp. m. Losflansch