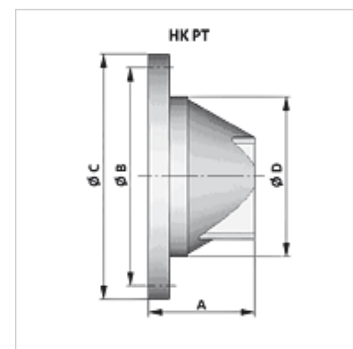
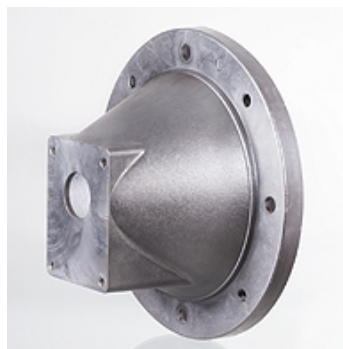


## Свойства

<b>Изпълнение</b>	може да се комбинира със съединител НК SPIDEX Z
<b>Материал</b>	алуминий
<b>използване</b>	за помпи със зъбни колела BG 0 до BG 3



## Описание

центриране за вала на двигателя и на помпата

## Артикул

Обозначение	A	Ø B	Ø C	Ø D	Фланец съединение за помпи	Помпа	Двигател	Тегло (kg)
НК РТ RV 160 70 468	70,00	130	160	110	фланец с два отвора 66	Констр. размер 0 / вал цил.	констр. размер 71	0,5
НК РТ RV 160 80 448 ZFV	80,00	130	160	110	71,9 x 52,4	Констр. размер 1 / вал 1:8	констр. размер 71	0,5
НК РТ RV 200 80 468	80,00	165	200	145	фланец с два отвора 66	Констр. размер 0 / вал цил.	констр. размер 80	0,7
НК РТ RV 200 80 448	80,00	165	200	145	71,9 x 52,4	Констр. размер 1 / вал 1:8	констр. размер 80	0,7
НК РТ RV 200 90 448	90,00	165	200	145	71,9 x 52,4	Констр. размер 1 / вал 1:8	констр. размер 90	0,7
НК РТ RV 200 96 446 ZFV	96,00	165	200	145	96,2 x 71,5	Констр. размер 2 / вал 1:8	констр. размер 80/90	0,7
НК РТ RV 200 96 441	96,00	165	200	145	100 x 72 (Ø80)	BG2 / вал 1:5	констр. размер 80/90	0,8
НК РТ RV 250 110 448	110,00	215	250	190	71,9 x 52,4	Констр. размер 1 / вал 1:8	констр. размер 100/112	1,3
НК РТ RV 250 110 446	110,00	215	250	190	96,2 x 71,5	Констр. размер 2 / вал 1:8	констр. размер 100/112	1,3
НК РТ RV 250 110 441	110,00	215	250	190	100 x 72 (Ø80)	BG2 / вал 1:5	констр. размер 100/112	1,2
НК РТ RV 250 115 465	115,00	215	250	190	128 x 98	Констр. размер 3 / вал 1:8	констр. размер 100/112	1,2
НК РТ RV 300 130 446	130,00	265	300	234	96,2 x 71,5	Констр. размер 2 / вал 1:8	констр. размер 132	2,0
НК РТ RV 300 130 441	130,00	265	300	234	100 x 72 (Ø80)	BG2 / вал 1:5	констр. размер 132	1,9
НК РТ RV 300 144 465	144,00	265	300	234	128 x 98	Констр. размер 3 / вал 1:8	констр. размер 132	2,0
НК РТ RV 350 173 446	173,00	300	350	260	96,2 x 71,5	Констр. размер 2 / вал 1:8	констр. размер 160	3,4
НК РТ RV 350 173 441	173,00	300	350	260	100 x 72 (Ø80)	BG2 / вал 1:5	констр. размер 160	2,7
НК РТ RV 350 173 465	173,00	300	350	260	128 x 98	Констр. размер 3 / вал 1:8	констр. размер 160/180	3,4

## Принадлежности

НК DRV	амортизационен пръстен
НК DPT	уплътнение за носач на помпа

## Допълнителни елементи

НК МРК	таблица за избор к-ции от помпа-двигател за помпи със зъбни колела
--------	--