

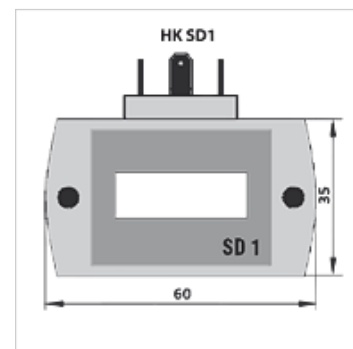
HK SD1

индикация за щекерно свързване цифрова

HANSA FLEX

Свойства

Работна температура max.	80 °C
Материал	корпус: алуминий
използване	за разходомер със зъбно колело HK VCA



Описание

Индикация на място с универсално приложение за разходомера със зъбно колело HK VCA с щекерно съединение съгласно DIN 43650. Индикацията се поставя просто между щекера и цокъла на щекера на разходомера. За външна последваща преработка на разположение са правоъгълни сигнали както при стандартните броячи.

Индикацията за щекерно свързване може да се програмира свободно. С помощта на два бутона могат да бъдат извършени всички необходими настройки. Програмираните данни се съхраняват в EEPROM и така се запазват и при спиране на тока.

Индикация: 7 сегмента LED

Клавиатура: 2 бутона зад предната бленда

Захранващо напрежение: 24 VDC

вид защита IP 64 DIN 40050

Артикул

Обозначение	Изпълнение	Тегло (kg)
HK SD1 I 24	изход 0-20 mA / 4-20 mA	0,2
HK SD1 K 24	изход 2x контакт релета 24VDC / 1A	0,2

е принадлежност към следните продукти

HK VCA разходомер със зъбно колело