

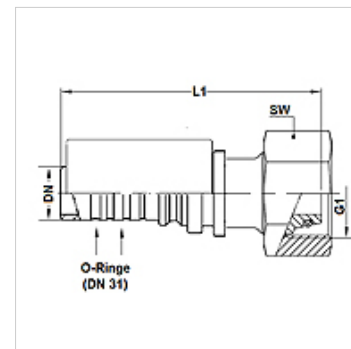
PA 800 AOS

притискаща арматура, DKOS

HANSA FLEX

Свойства

Диапазон на използване	притискаща арматура за маркучи HD 800
Съединение 1	метрична гаечна резба
Форма на уплътнение 1	24° външен конус с кръгло уплътнение
Стандарт	ISO 8434-1
съкращение	DKOS
Интегриране	със скъсващ се предпазител (Interlock)
Обем на доставката	притискащ нипел + притискащ пръстен
Материал	стомана
Повърхностно защитно покритие	с галванично покритие



Указание

За подобро уплътняване арматурата се обработва в размер 20 [DN31] с 2 кръгли уплътнения 27,3 мм x 2,4 мм (материал:EPDM). По този начин се постига плътност с клас на утечки 0 на свързване на маркучи, арматури.

Артикул

Обозначение	DN*	Мярка	Цол	G1	за външен Ø на тръбата (mm)	L1 (mm)	S1	Работно налягане (bar)	OR
PA 816 AOS	16	10	5/8"	M 30 x 2	20	80,5	36	500,0	17,5 x 2,5
PA 816 AOS 20	16	10	5/8"	M 36 x 2	25	-	-	500,0	20,0 x 2,5
PA 820 AOS 16	19	12	3/4"	M 30 x 2	20	103,2	36	420,0	17,5 x 2,5
PA 820 AOS	19	12	3/4"	M 36 x 2	25	103,2	46	500,0	20,0 x 2,5
PA 825 AOS 20	25	16	1"	M 36 x 2	25	122,0	41	420,0	20,0 x 2,5
PA 825 AOS	25	16	1"	M 42 x 2	30	120,6	50	500,0	25,0 x 2,5
PA 832 AOS	31	20	1.1/4"	M 52 x 2	38	134,9	60	500,0	33,0 x 2,5