

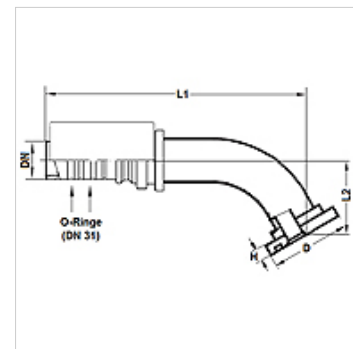
# PA 800 SF6 60

притискаща арматура, SFS W60°

**HANSA FLEX**

## Свойства

Диапазон на използване	притискаща арматура за маркучи HD 800
Съединение 1	съединение за фланци SAE 6000 PSI
Форма на уплътнение 1	плоско уплътняващ с кръгло уплътнение SF
Стандарт	SAE J518 ISO 6162-2
съкращение	SFS
Интегриране	със скъсващ се предпазител (Interlock)
Обем на доставката	притискащ нипел + притискащ пръстен
Материал	стомана
Повърхностно защитно покритие	с галванично покритие



## Указание

За подобро уплътняване арматурата се обработва в размер 20 [DN31] с 2 кръгли уплътнения 27,3 мм x 2,4 мм (материал:EPDM). По този начин се постига плътност с клас на утечки 0 на свързване на маркучи, арматури.

## Артикул

Обозначение	DN	Мярка	Цол	Размер на фланеца	D (mm)	H (mm)	L1 (mm)	L2 (mm)	Работно налягане (bar)
PA 832 SF6 60	31	20	1.1/4"	1.1/4"	54,0	10,4	224,1	60,0	500,0