

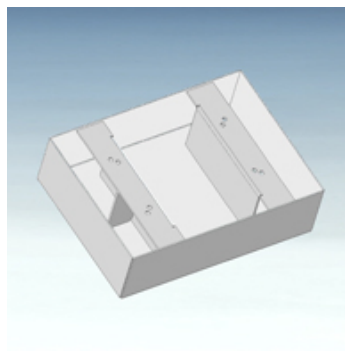
HK OEW BAK

маслена вана за алуминиев резервоар тип BAK

HANSA FLEX

Свойства

Изпълнение	с вътрешно звено за монтаж в резервоара без крачета
Повърхностно защитно покритие	с прахово покритие RAL 9006 алуминиево сиво
Материал	стомана



Описание

улавящ обем = полезен обем на съда

Version with special type plate and acceptance pursuant to §19 WHG (German Water Resources Act) available at additional charge on request

Артикул

Обозначение	B (mm)	B1 (mm)	H (mm)	L (mm)	L1 (mm)	Тегло (kg)
HK OEW BAK RA30	400	176	160	550	326	20,1
HK OEW BAK RA44	500	241	160	600	341	26,2
HK OEW BAK RA70	580	283	160	730	423	30,6
HK OEW BAK RA130	770	397	210	920	577	59,0

е принадлежност към следните продукти

HK BAK RA	Хидравличен резервоар BAKRA
-----------	-----------------------------