

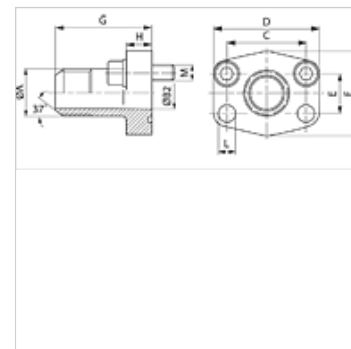
# AFG JIC (6000 PSI)

фланец с външна резба SAE

**HANSA FLEX**

## Свойства

Тип налягане	6000 psi
Стандарт	SAE J 518 C ISO 6162
Модификация	права
Конструкция	фланец с външна резба SAE
Закрепване	резбови отвор
Обем на доставката	само фланец
Материал	S355J2G3 (ST52.3)
Повърхностно защитно покритие	с черно омасляване



## Указание

Посоченото максимално работно налягане се отнася за фланеца! Действителното работно налягане се определя от тръбата (дебелина на стената) както и от качествата на тръбата!

Препоръчителните болтове са посочени в колонки М (метр) или М (не стаб).

## Артикул

Обозначение	PB 10.9 (bar)	Конструктивен размер	A	Ø B	C	D	E	F	G	H	L	М метр.	М не стаб.
				(mm)	(mm)	(mm)	(mm)	(mm)	(mm)	(mm)	(mm)		
AFG 401 JIC 3/4	400	1/2"	UNF 3/4" -16	9,9	40,5	56	18,2	48	60	16	9,0	M 8 x 30	5/16" x 1.1/4"
AFG 401 JIC 7/8	400	1/2"	UNF 7/8" -14	12,3	40,5	56	18,2	48	60	16	9,0	M 8 x 30	5/16" x 1.1/4"
AFG 402 JIC 1 1/16	400	3/4"	UNF 1.1/16" -12	15,5	50,8	71	23,8	60	73	19	11,5	M 10 x 35	3/8" x 1.1/2"
AFG 403 JIC 1 5/16	400	1"	UN 1.5/16" -12	21,5	57,2	81	27,8	70	82	24	13,0	M 12 x 45	7/16" x 1.3/4"
AFG 404 JIC 1 5/16	400	1.1/4"	UN 1.5/16" -12	21,5	66,7	95	31,8	78	92	27	*1	M 14 x 50	1/2" x 1.3/4"
AFG 404 JIC 1 5/8	400	1.1/4"	UN 1.5/8" -12	27,5	66,7	95	31,8	78	92	27	*1	M 14 x 50	1/2" x 1.3/4"
AFG 405 JIC 1 7/8	400	1.1/2"	UN 1,7/8" -12	33,0	79,4	113	36,5	95	96	30	17,5	M 16 x 50	5/8" x 2"

конструктивна поредица: LL = много лек L = лек S = тежък - Ø = външен диаметър на тръбата - PN = номинално налягане PB = макс. работно налягане

\*1) = 15,0 при метрични болтове; 13,5 при болтове UNC

## Варианти на продукта

AFG JIC U (3000 / 6000 PSI) Фланец с външна резба SAE, с комплект болтове UNC и кръгло уплътнение

AFG JIC M (3000 / 6000 PSI) Фланец с външна резба SAE, с метричен комплект болтове и кръгло уплътнение