

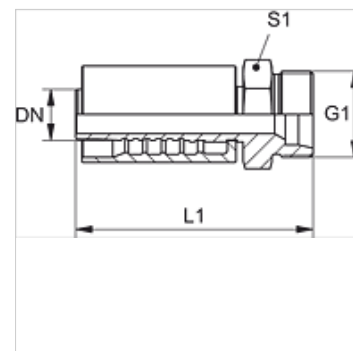
PA 700 HL

Притискаща арматура, CEL

HANSA FLEX

Свойства

Диапазон на използване	притискаща арматура за маркучи HD 700
Съединение 1	метрична външна резба цилиндрична
Форма на уплътнение 1	24° вътрешен конус
съкращение	CEL / CES
Стандарт	ISO 8434-1
Интегриране	със скъсващ се предпазител (Interlock)
Обем на доставката	притискащ нипел + притискащ пръстен
Материал	стомана
Повърхностно защитно покритие	с галванично покритие



Артикул

Обозначение	DN	Мярка	Цол	Конструктивна поредица	G1	за външен Ø на тръбата (mm)
PA 710 HL	10	6	3/8"	L	M 18 x 1,5	12
PA 713 HL	12	8	1/2"	L	M 22 x 1,5	15
PA 716 HL	16	10	5/8"	L	M 26 x 1,5	18

Варианти на продукта

PA 700 HS VA Притискаща арматура, CES, благородна стомана