

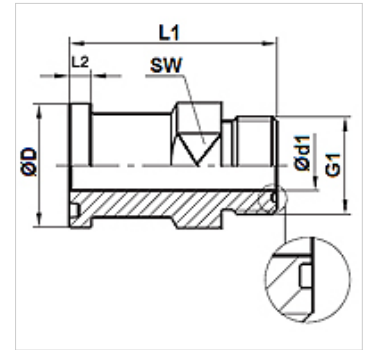
SFCE HJOF (6000 PSI)

Фланцов адаптер SAE ORFS

HANSA FLEX

Свойства

| | |
|-------------------------------|---------------------------|
| Тип налягане | 6000 psi |
| Модификация | права |
| Конструкция | фланец с външна резба SAE |
| Обем на доставката | само преходен елемент |
| Повърхностно защитно покритие | с галванично покритие |



Артикул

| Обозначение | Налягане PB (bar) | Конструктивен размер | G1 | Ø D (mm) | Ø d1 (mm) | L1 (mm) | SW (mm) |
|-------------------|-------------------|----------------------|-----------------|----------|-----------|---------|---------|
| SFCE 6002 HJOF 12 | 400 | 3/4" | 1,3/16" -12 UN | 41,5 | 15,5 | 58 | 30 |
| SFCE 6003 HJOF 16 | 400 | 1" | 1,7/16" -12 UN | 47,8 | 20,5 | 66 | 36 |
| SFCE 6004 HJOF 16 | 400 | 1.1/4" | 1,7/16" -12 UN | 54,2 | 20,5 | 70 | 41 |
| SFCE 6004 HJOF 20 | 350 | 1.1/4" | 1.11/16" -12 UN | 54,2 | 26,0 | 70 | 41 |
| SFCE 6005 HJOF 24 | 310 | 1.1/2" | 2" -12 UN | 63,7 | 32,0 | 78 | 46 |