

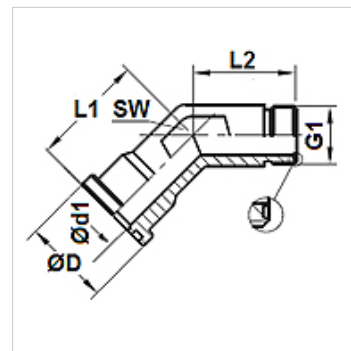
WFG 45 HJOF (3000 PSI)

Фланцов адаптер SAE ORFS ъгъл 45°

HANSA FLEX

Свойства

Тип налягане	3000 psi
Модификация	ъгъл 45°
Конструкция	фланец с външна резба SAE
Обем на доставката	само фланец
Материал	стомана
Повърхностно защитно покритие	с галванично покритие



Артикул

Обозначение	Налягане PB (bar)	Конструктивен размер	G1	Ø D (mm)	Ø d1 (mm)	L1 (mm)	L2 (mm)	SW (mm)
WFG 3003-45 HJOF 16	315	1"	1,7/16" -12 UN	44,7	20,5	47,0	37,4	36
WFG 3004-45 HJOF 20	250	1.1/4"	1.11/16" -12 UN	51,0	26,0	51,8	40,4	41