

FI ND E ST

филтриращ елемент за филтри ниско налягане ST

HANSA FLEX

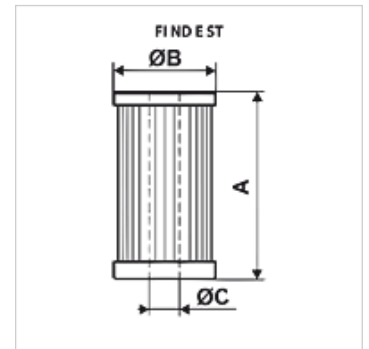
Свойства

Температура min. -25 °C

Температура max. 120 °C

Материал уплътнение: NBR

Работно налягане макс. 10 bar



Артикул

Обозначение	Тънкост на филтрация (μm)	Filter material	A (mm)	Ø B (mm)	Ø C (mm)	Тегло (kg)
FI ND E ST 0010 A06	6,0	не органичен	305,0	102,0	63,5	0,5

Qmax - макс. обмен поток