

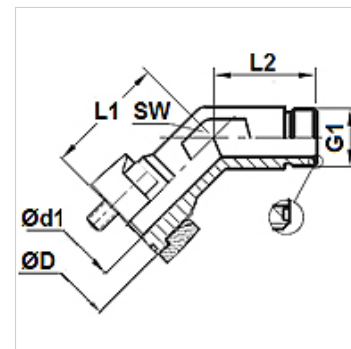
WFG 45 HJOF M (6000 PSI)

Фланцов адаптер SAE ORFS ъгъл 45°

HANSA FLEX

Свойства

Тип налягане	6000 psi
Модификация	ъгъл 45°
Конструкция	фланец с външна резба SAE
Обем на доставката	с 2 половини на фланец, комплект болтове и кръгло уплътнение
Материал	стомана
Повърхностно защитно покритие	с галванично покритие



Артикул

Обозначение	Налягане PB (bar)	Конструктивен размер	G1	Ø D (mm)	Ø d1 (mm)	L1 (mm)	L2 (mm)	SW (mm)
WFG 6002-45 HJOF 12 M	400	3/4"	1,3/16" -12 UN	41,5	15,5	40,2	32,5	32
WFG 6003-45 HJOF 16 M	400	1"	1,7/16" -12 UN	47,8	20,5	47,0	37,4	41
WFG 6004-45 HJOF 20 M	350	1.1/4"	1.11/16" -12 UN	54,2	26,0	51,8	40,4	46
WFG 6005-45 HJOF 24 M	310	1.1/2"	2" -12 UN	63,7	32,0	60,5	45,2	50