

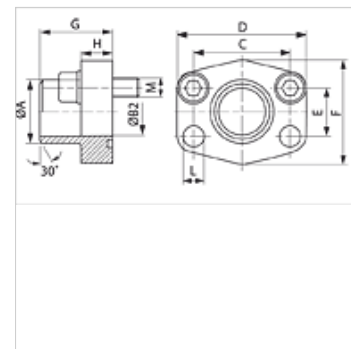
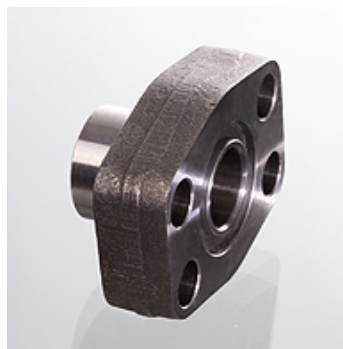
# AFS ST (6000 PSI)

приварен фланец SAE, цолов

**HANSA FLEX**

## Свойства

Тип налягане	6000 psi
Стандарт	SAE J 518 C ISO 6162
Модификация	права
Конструкция	приварен фланец SAE - цолов
Закрепване	резбови отвор
Обем на доставката	само фланец
Материал	S355J2G3 (ST52.3)
Повърхностно защитно покритие	с черно омасляване



## Указание

Посоченото максимално работно налягане се отнася за фланеца! Действителното работно налягане се определя от тръбата (дебелина на стената) както и от качествата на тръбата!

Препоръчителните болтове са посочени в колонки М (метр) или М (не стаб).

## Артикул

Обозначение	PB 10.9 (bar)	Конструктивен размер	A (mm)	Ø B (mm)	C (mm)	D (mm)	E (mm)	F (mm)	G (mm)	H (mm)	L (mm)	М метр.	М не стаб.
AFS 401 ST 012	400	1/2"	21,5	13	40,5	54	18,2	46	36	16	9,0	M 8 x 30	5/16" x 1.1/4"
AFS 401 ST 038	400	1/2"	17,5	13	40,5	54	18,2	46	36	16	9,0	M 8 x 30	5/16" x 1.1/4"
AFS 402 ST	400	3/4"	28,0	19	50,8	71	23,8	55	35	21	11,0	M 10 x 35	3/8" x 1.1/2"
AFS 403 ST	400	1"	34,0	25	57,2	79	27,8	68	41	21	13,0	M 12 x 45	7/16" x 1.3/4"
AFS 404 ST	375	1.1/4"	42,8	32	66,7	93	31,8	78	44	25	15,0	M 14 x 45	1/2" x 1.3/4"
AFS 405 ST	250	1.1/2"	48,6	38	79,4	112	36,5	94	55	30	17,0	M 16 x 50	5/8" x 2"
AFS 406 ST	250	2"	61,0	51	96,8	134	44,5	114	65	37	21,0	M 20 x 65	3/4" x 2.1/2"

PN = номинално налягане PB = макс. работно налягане

## Варианти на продукта

AFS ST M (3000 / 6000 PSI) Приварен фланец SAE, цолов, с метричен комплект болтове и кръгло уплътнение

AFS ST U (3000 / 6000 PSI) Приварен фланец SAE, цолов, с комплект болтове UNC и кръгло уплътнение