

FI HD E HY

филтриращ елемент за филтър високо налягане HY

HANSA FLEX

Свойства

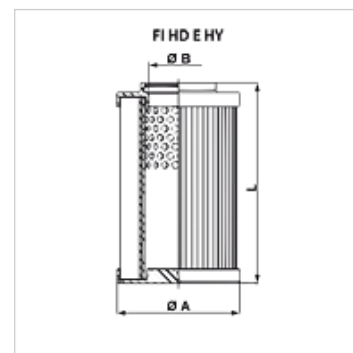
Особени белези Δp max. 20 bar

Температура min. -25 °C

Температура max. 120 °C

Материал уплътнение: NBR

Работно налягане макс. 210 bar



Артикул

Обозначение	Тънкост на филтрация (μm)	Филтруваща повърхност (cm^2)	Filter material	A (mm)	$\varnothing B$ (mm)	$\varnothing C$ (mm)	Тегло (kg)
FI HD E HY 0050 A16	16,0	1275	не органичен	115,0	70,0	34,1	0,48
FI HD E HY 334 SP15	15,0	5840	синтетичен полиестер	334,0	94,5	81,5	1,15

Qmax - макс. обмен поток