

# FI HD E MP

филтриращ елемент за филтър високо налягане MP

**HANSA FLEX**

## Свойства

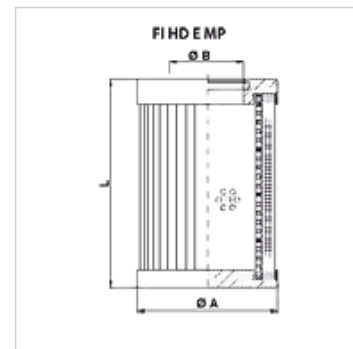
Особени белези  $\Delta p$  max. 20 bar

Температура min. -25 °C

Температура max. 120 °C

Материал уплътнение: NBR

Работно налягане макс. 210 bar



## Артикул

Обозначение	Тънкоост на филтрация (µm)	Филтруваща повърхност (cm <sup>2</sup> )	Q <sub>max</sub> (L/min)	Filter material	L (mm)	Ø A (mm)	Ø B (mm)	Тегло (kg)
FI HD E MP 0078 A10	10,0	300	80	не органичен	76,5	52,0	24,0	0,21
FI HD E MP 0086 A05	5,0	399	34	не органичен	86,0	45,0	25,4	0,20
FI HD E MP 0086 A10	10,0	399	60	не органичен	86,0	45,0	25,4	0,20
FI HD E MP 0114 A05	5,0	550	58	не органичен	114,0	45,0	25,4	0,30
FI HD E MP 0114 A10	10,0	550	95	не органичен	114,0	45,0	25,4	0,30
FI HD E MP 0210 A05	5,0	1069	100	не органичен	210,0	45,0	25,4	0,42
FI HD E MP 0210 A10	10,0	1069	100	не органичен	210,0	45,0	25,4	0,42
FI HD E MP 0234 A05	5,0	1672	200	не органичен	234,0	51,0	27,1	0,60
FI HD E MP 0234 A10	10,0	1672	200	не органичен	234,0	51,0	27,1	0,60
FI HD E MP 0236 A05	5,0	2943	350	не органичен	236,0	78,0	40,2	1,30
FI HD E MP 0236 A10	10,0	2943	350	не органичен	236,0	78,0	40,2	1,30

Q<sub>max</sub> - макс. обменен поток