

FI ND E MP

филтриращ елемент за филтри ниско налягане MP

HANSA FLEX

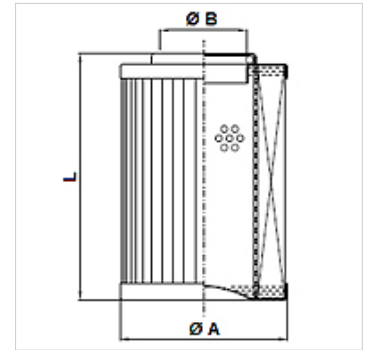
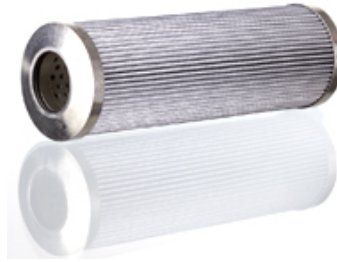
Свойства

Температура min. -25 °C

Температура max. 120 °C

Материал уплътнение: NBR

Работно налягане макс. 10 bar



Артикул

Обозначение	Тънкост на филтрация (µm)	Филтруваща повърхност (cm ²)	Filter material	L (mm)	Ø A (mm)	Ø B (mm)	Тегло (kg)
FI ND E MP 0040 A06	6,0	405	не органичен	90,0	42,0	22,8	0,15
FI ND E MP 0150 A10	10,0	2943	не органичен	375,0	78,0	40,5	0,70

Qmax - макс. обмен поток