

# FI RL E AR

филтриращ елемент за филтри обратен поток AR

**HANSA FLEX**

## Свойства

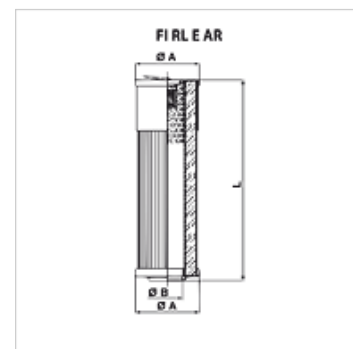
Изпълнение с байпас клапан 1,5 bar

Температура min. -25 °C

Температура max. 120 °C

Материал уплътнение: NBR

Работно налягане макс. 20 bar



## Артикул

Обозначение	Тънкост на филтрация ( $\mu\text{m}$ )	Филтруваща повърхност ( $\text{cm}^2$ )	Filter material	$\varnothing$ A (mm)	$\varnothing$ B (mm)	L (mm)	Тегло (kg)
FI RL E AR 0040 P25 V1.5	25,0	1879	organic	50	19,5	100,00	0,55
FI RL E AR 0050 P16 V1.5	16,0	1879	organic	60	28,5	200,15	0,29