

FI RL E HY

филтриращ елемент за филтри обратен поток HY

HANSA FLEX

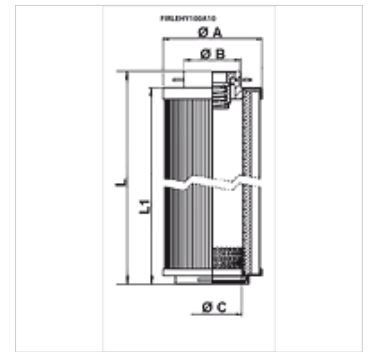
Свойства

Температура min. -25 °C

Температура max. 120 °C

Материал уплътнение: NBR

Работно налягане макс. 20 bar



Артикул

Обозначение	Тънкост на филтрация (µm)	Филтруваща повърхност (cm ²)	Filter material	Ø A (mm)	Ø B (mm)	Ø C (mm)	L (mm)	L1 (mm)	Тегло (kg)
FI RL E HY 0100 A10	10,0	8785	не органичен	114,0	68,3	65,0	331,00	312,50	2,44
FI RL E HY 0050 A16	16,0	610	не органичен	51,5	24,0	22,0	102,50	91,50	0,23