

FI SP E MA

филтриращ елемент за филтър Spin-On MA

HANSA FLEX

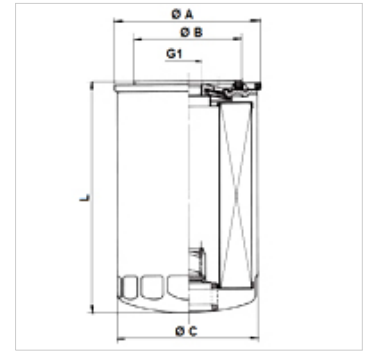
Свойства

Температура min. -25 °C

Температура max. 120 °C

Материал уплътнение: NBR

Работно налягане макс. 12 bar



Артикул

Обозначение	Тънкост на филтрация (µm)	Filter material	G1	Ø A (mm)	Ø B (mm)	Ø C (mm)	L (mm)	Тегло (kg)
FI SP E MA 0004 P20	20,0	organic	1.1/8" -16 UN	108,0	93,0	103,0	261,0	0,42

Qmax - макс. обмен поток