

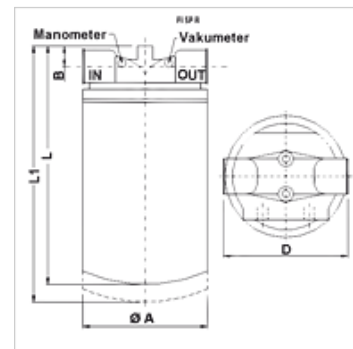
FI SP R 1

филтър обратен поток Spin-On тип 1

HANSA FLEX

Свойства

Изпълнение	с байпас клапан 1,75 bar
Температура min.	-25 °C
Температура max.	110 °C
Материал	Filter head in aluminum уплътнение: NBR
Работно налягане	макс. 12 bar
Тънкост на филтрация	10 µm



Указание

For utilization as a suction filter a suction filter head FI SP S FK *** must be used.

Описание

филтър Spin-On за монтаж в тръбопроводи

диференциално налягане за филтриращ елемент от хартия (P) макс. 4 bar

диференциално налягане за не органичен филтриращ елемент (A) макс. 4 bar

конструктивно изпълнение (Qmax.) за течност ISO VG 46 при 50°C (30 мм2/сек) на Δpges = 0,4 bar

Указания за поръчка

фруги филтриращи материали както и филтри за други видове масло, вискозност или температури могат да бъдат доставени при запитване

Артикул

Обозначение	Филтруваща повърхност (cm ²)	Filter material	Съединение на тръбопровода	Q max. (L/min)	B (mm)	D (mm)	Ø A (mm)	L (mm)	L1 (mm)	Тегло (kg)
FI SP R 48 A10 V G3/4	1900	не органичен	G 3/4"	48	22	95	96,0	180,0	200,0	1,0
FI SP R 55 P10 V G3/4	2240	organic	G 3/4"	55	22	95	96,0	180,0	200,0	1,0
FI SP R 53 A10 V G3/4	3160	не органичен	G 3/4"	53	22	95	96,0	248,0	268,0	1,3
FI SP R 58 P10 V G3/4	4140	organic	G 3/4"	58	22	95	96,0	248,0	268,0	1,3
FI SP R 110 A10 V G11/4	3950	не органичен	G 1.1/4"	110	30	133	129,0	241,0	266,0	2,2
FI SP R 130 P10 V G11/4	4300	organic	G 1.1/4"	130	30	133	129,0	241,0	266,0	2,2
FI SP R 115 A10 V G11/4	5390	не органичен	G 1.1/4"	115	30	133	129,0	286,0	311,0	2,3
FI SP R 150 P10 V G11/4	5760	organic	G 1.1/4"	150	30	133	129,0	286,0	311,0	2,3

Qmax - макс. обмен поток

Принадлежности

HK VA MAN Clogging indicator pressure gauge

Резервни части

FI SP E MP филтриращ елемент за филтър Spin-On MP

FI SP R/S FK филтрираща глава за филтър обратен поток / смукателен филтър Spin-On