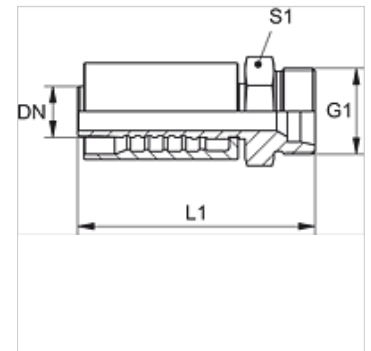


Свойства

Диапазон на използване	притискаща арматура за маркучи HD 800
Съединение 1	метрична външна резба цилиндрична
Форма на уплътнение 1	24° вътрешен конус
Стандарт	ISO 8434-1
съкращение	CES
Интегриране	със скъсващ се предпазител (Interlock)
Обем на доставката	притискащ нипел + притискащ пръстен
Материал	стомана
Повърхностно защитно покритие	с галванично покритие



Указание

За подобро уплътняване арматурата се обработва в размер 20 [DN31] с 2 кръгли уплътнения 27,3 мм x 2,4 мм (материал:EPDM). По този начин се постига плътност с клас на утечки 0 на свързване на маркучи, арматури.

Артикул

Обозначение	DN*	Мярка	Цол	G1	за външен Ø на тръбата (mm)	L1 (mm)	S1	Работно налягане (bar)
PA 816 HS	16	10	5/8"	M 30 x 2	20	86,4	32	500,0
PA 820 HS	19	12	3/4"	M 36 x 2	25	88,4	41	500,0
PA 825 HS	25	16	1"	M 42 x 2	30	110,0	46	500,0
PA 832 HS	31	20	1.1/4"	M 52 x 2	38	124,4	55	500,0