

HK BFS 30

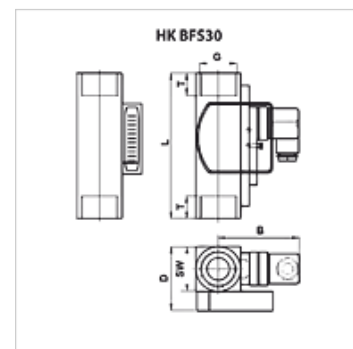
индикатор на потока

Свойства

Работно налягане макс. 250 bar

Работна температура max. 120 °C

Материал месинг



Указание

За избягване на грешки при измерване трябва да се предвидят изравнителни участъци от 10x ND на страната на входа и 5x ND на страната на изхода. (ND= номинален диаметър на тръбата)

Описание

Релета за протичане в произволно монтажно положение за измерване и контрол на вискозни среди от 30 до 600 cSt.

Функция на превключване като превключвател (250 V / 1,5 A / 50 VA)

вид защита IP 65

точност на измерване $\pm 10\%$ от крайната стойност

Артикул

Обозначение	Обемен поток min. (L/min)	Обемен поток max. (L/min)	B (mm)	D (mm)	G	L (mm)	T (mm)	SW (mm)	Тегло (kg)
HK BFS30 010 030 G1 W	10,0	30,0	76	40	G 1"	130	17	40	1,25
HK BFS30 020 060 G1 W	20,0	60,0	76	40	G 1"	130	17	40	1,25
HK BFS30 035 110 G1 W	35,0	110,0	76	40	G 1"	130	17	40	1,25